




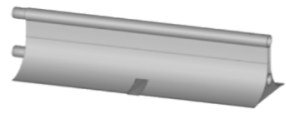
 <p>_____ stk. Afspærringslægte L = 4 m.</p>	 <p>_____ stk. N44,1 - afspærringscylinder</p>	 <p>_____ stk. Cykelhegn L = 2,5 m.</p>	<p>Signatur forklaring:</p> <p>----- <b>Entreprisegrænse</b></p> <p>_____ <b>Arbejdsområde</b></p>	<div style="text-align: center;">   <b>VAM</b>          ENTREPRENØRFIRMA  <a href="mailto:vam@vam.dk">vam@vam.dk</a>      86 49 23 00       </div>	
 <p>_____ stk. højre om _____ stk. venstre om N42 - kantafmærkning</p>	 <p>_____ stk. O45 - afspærringshegn L=2,2 m.</p>	 <p>_____ meter Mini-guard - trafikværn</p>	<p>Beskrivelse:</p> <p><i>Rep af rørbrud</i></p>	<p>Arbejdsperiode:</p> <p>Beskyttelsesniveau:</p> <p>Afmærkningsprincip:</p> <p>Beskyttelsesmetode:</p> <p>Sagsnummer:</p> <p>Initialer</p>	<p><b>03.12.-11.12.</b></p> <p><b>8</b></p> <p><b>B0802</b></p> <p><b>Spærring af hele vejen</b></p> <p><b>AEO</b></p>